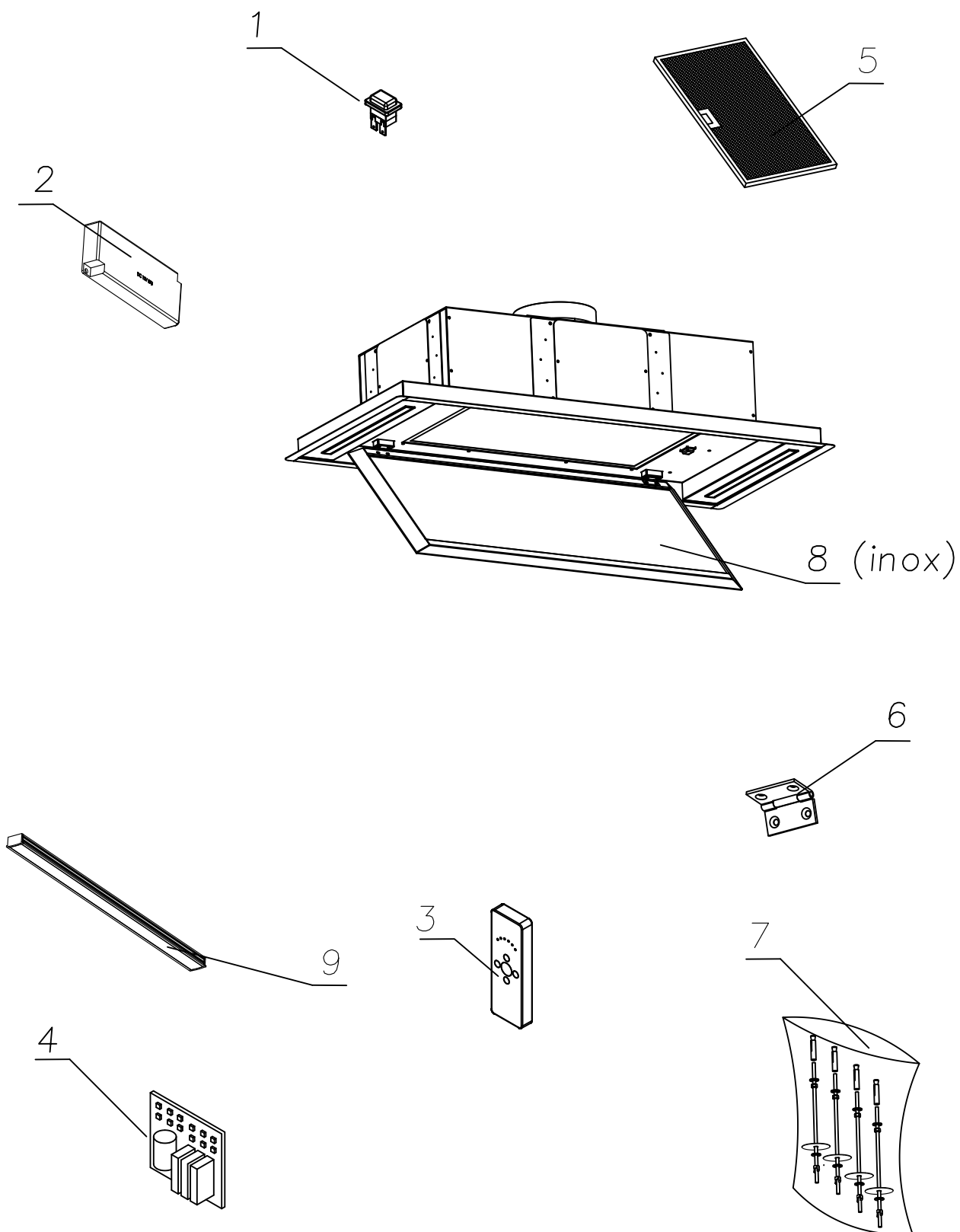


SUT958 EM

30-8-2017



DEUSA000010